

英国联迈 MIDCO HMA2A 系列空气加热燃烧设备具有高效率,高调节比,低排放量的特点,是新风补偿和新风空调理想的燃烧设备。

### 典型的应用

- 喷漆室空气处理 - 喷漆和烤漆的热风循环炉
- 油漆烘干和固化炉
- 厂房,仓库,以及物流分散中心的暖通空调
- 谷物干燥器
- 印刷干燥器

联迈 MIDCO HMA2A 燃烧设备直接在工艺气流中燃烧换热,该燃烧设备可以安装在工艺气流风机的上游,也可以安装在工艺气流风机的下游。

### 主要特性

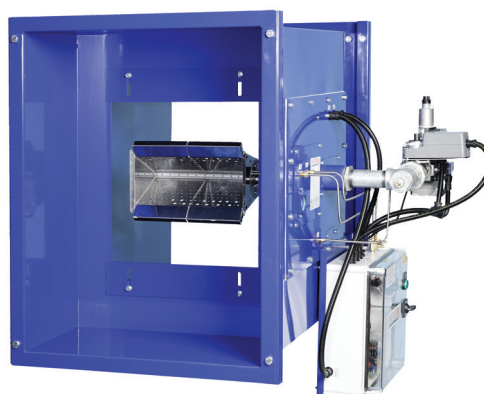
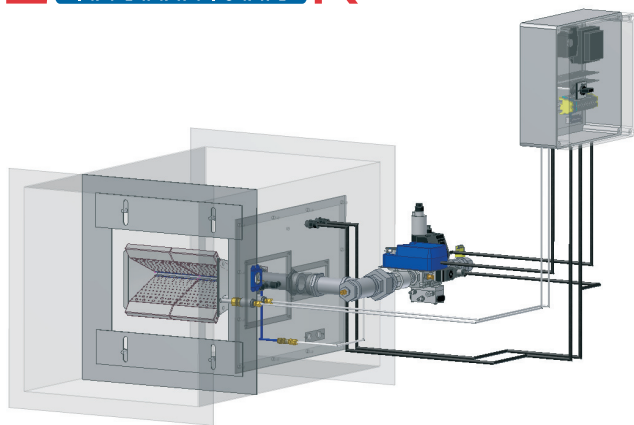
- 单位长度的高热量输出
- 低排放量 - 适合有人和无人工作环境
- 范围宽广的工艺气流速度
- 高的调节比 30 : 1
- 短的火焰长度
- 天然气和液化气可以共用同一个燃烧系统

联迈公司的 DbCalc 软件可以计算燃烧系统的出力,也可以设计在燃烧系统能力达到 205 KW/305 mm (700,000 Btu/h/ft) 时合适的挡板和开口尺寸。

根据风道的尺寸燃烧系统可以设计成直线型,也可以通过利用弯型和 T 型的组件设计成各种形状比如“H”型“U”型等。燃气集气管可以是铸铁的也可以是铸铝的,铸铝集气管可以极大的减低燃烧系统的重量。

### 参数

燃烧能力输入	最大 205 KW/305 mm (最大 700,000 Btu/h/ft)
工艺气流速度	7.5-18 米/秒 (1500-3500 英寸/分)
需要的空气压力	0.5-3.0 毫巴 (50-300 Pa) (0.2-1.2 in w.g)
燃烧调节比	最大 30 : 1
火焰长度	天然气 : 280-405 mm (11-16 in) 液化气 : 205-330 mm (8-13 in)
燃烧热效率	100% 低热值 92% 高热值
燃烧设备头部燃气压力	天然气 : 8.8-19.5 mbar (3.5-7.8 in w.g) 液化气 : 3.3-7.5 mbar (1.3-3.0 in w.g)
燃烧头朝向	平行于工艺气流



型号	最大热输出范围 (kW)*	最大热输出范围 (Btu/h)**	燃气管路 ***	燃气接口尺寸***
DB01	73 – 103 kW	250,000 – 350,000 Btu/h	VCD1	1"
DB02	146 – 205 kW	500,000 – 700,000 Btu/h	VCD1	1"
DB03	220 – 308 kW	750,000 – 1,050,000 Btu/h	VCD1	1"
DB04	293 – 410 kW	1,000,000 – 1,400,000 Btu/h	VCD2	1½"
DB05	366 – 513 kW	1,250,000 – 1,750,000 Btu/h	VCD2	1½"
DB06	440 – 615 kW	1,500,000 – 2,100,000 Btu/h	VCD2	1½"
DB07	513 – 718 kW	1,750,000 – 2,450,000 Btu/h	VCD3	2"
DB08	586 – 820 kW	2,000,000 – 2,800,000 Btu/h	VCD3	2"
DB09	659 – 923 kW	2,250,000 – 3,150,000 Btu/h	VCD3	2"
DB10	733 – 1,025 kW	2,500,000 – 3,500,000 Btu/h	VCD3	2"

更大的热输出可以根据客户的要求来决定

\* 热输出在 146-205 kW/305 mm

\*\* 热输出在 500,000-700,000 Btu/h/ft

\*\*\* 在热输出为 146 kW/305 mm (500,000 Btu/h/ft) 时燃气接口压力为 20 mba

对于热输出 >146 kW/305 mm (500,000 Btu/h/ft) 的燃烧系统的燃气电磁阀连接尺寸请咨询英国联迈公司。

英国联迈公司的 DB 燃烧设备符合欧洲 EN746 PART 2 的相关标准

### 参数

根据客户的要求英国联迈的 DB 燃烧设备可以提供一体式的和半一体式的，一体式燃烧设备包括安装挡板，该安装挡板可以很方便的和风道相连接，一般来说风道是由客户提供的。但是根据客户的要求联迈公司也可以提供风道。

DB 燃烧设备包括预组装的燃气调节管路系统，燃烧控制系统，该控制系统可以和燃烧设备装在一起，也可以根据现场的情况单独装在离燃烧设备 3 米近且比较方便的地方。

标准的燃烧控制系统包括燃烧控制器，点火变压器，压差开关和 3 位电磁阀，3 位电磁阀可以确保燃烧设备在启动的时候风压开关做安全确认，燃烧系统还包括温控仪表，当客户需要的时候可以提供。

	标准配置	可选配置
燃料	✓ 天然气	• 液化气
控制电压	✓ 230V	• 110V
火焰探测	✓ UV 紫外线	• 离子棒
调节方式	✓ 比例调节	• 高/低/关

所有的图例仅供参考，为保证提供最新的燃烧技术，英国联迈公司保留修改参数而不事先通知的权利。